

**Т-40М**  
**Рис. 055. Двигатель ПД8-0000100.**

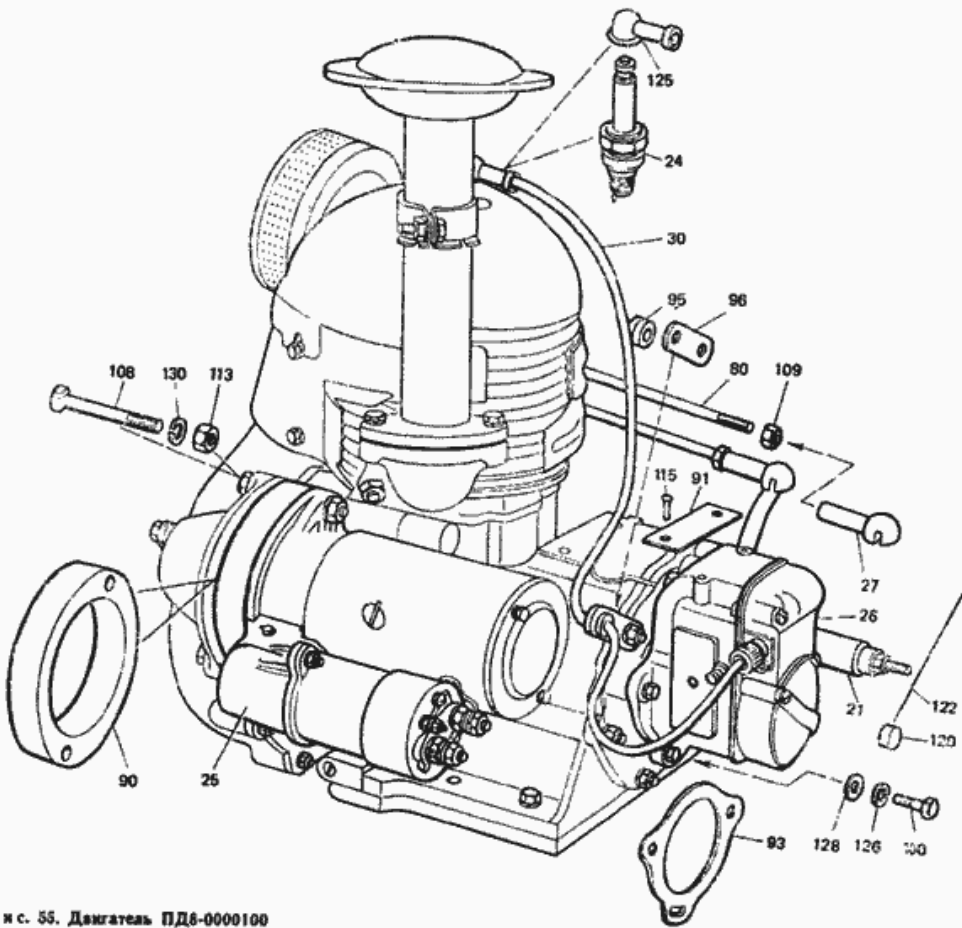


Рис. 55. Двигатель ПД8-0000100

№	Номер по каталогу	Наименование детали	К-о	К-о	К-о	К-о	К-о
12 6	Шайба 6 65Г 05 ГОСТ 6402-70	Шайба 6 65Г 05 ГОСТ 6402-70	0	16	0	0	0
12 6	Шайба 6 65Г 05 ГОСТ 6402-70	Шайба 6 65Г 05 ГОСТ 6402-70	0	3	0	0	0
13 0	Шайба 10 65Г 05 ГОСТ 6402-70	Шайба 10 65Г 05 ГОСТ 6402-70	0	2	0	0	0
13 0	Шайба 10 65Г 05 ГОСТ 6402-70	Шайба 10 65Г 05 ГОСТ 6402-70	0	2	0	0	0
25	СТ367А-3708000	Стартер 12В, 590Вт (0,75 л.с.) ТУ 37.003.479-78	0	1	0	0	0
24	СН433-370700004	Свеча зажигания искровая А11-4 ОСТ 37.003.081-87	0	1	0	0	0
12 2	Проволока 0,8-0-4 ГОСТ 3282-74 (L=170 мм)	Проволока 0,8-0-4 ГОСТ 3282-74 (L=170 мм)	0	1	0	0	0
12 0	Пломба 2-16-1 ГОСТ 18677-73	Пломба 2-16-1 ГОСТ 18677-73	0	1	0	0	0
91	ПД8-3904010-1	Табличка фирменная	0	1	0	0	0
30	ПД8-3724210-А	Провод высокого напряжения с наконечником	0	1	0	0	0
90	ПД8-3708018	Втулка дистанционная стартера	0	1	0	0	0
80	ПД8-1110325-1	Тяга	0	1	0	0	0
21	ПД8-1110010-1А	Регулятор	0	1	0	0	0
	ПД8-0000100	Двигатель пусковой ПД-8М	1	1	0	0	0
26	М130А-3728000	Магнето одноискровое ТУ 37.003.032-79	0	1	0	0	0
12 5	Колпачок 4-18 ГОСТ 19323-73	Колпачок 4-18 ГОСТ 19323-73	0	1	0	0	0
11 5	Заклепка ЗХ8.01.Хим.ОКС прм. ГОСТ 10299-	Заклепка ЗХ8.01.Хим.ОКС прм. ГОСТ 10299-80	0	2	0	0	0
27	Д27126-1А	Муфта тяги	0	2	0	0	0
96	Д24-122-1	Планка крепления провода	0	1	0	0	0
93	Д24-074	Прокладка магнето	0	1	0	0	0
10 9	Гайка М6-6Н.6.019 ГОСТ 5915-70	Гайка М6-6Н.6.019 ГОСТ 5915-70	0	3	0	0	0
10 9	Гайка М6-6Н.6.019 ГОСТ 5915-70	Гайка М6-6Н.6.019 ГОСТ 5915-70	0	2	0	0	0

Т-40М

Рис. 055. Двигатель ПД8-0000100.

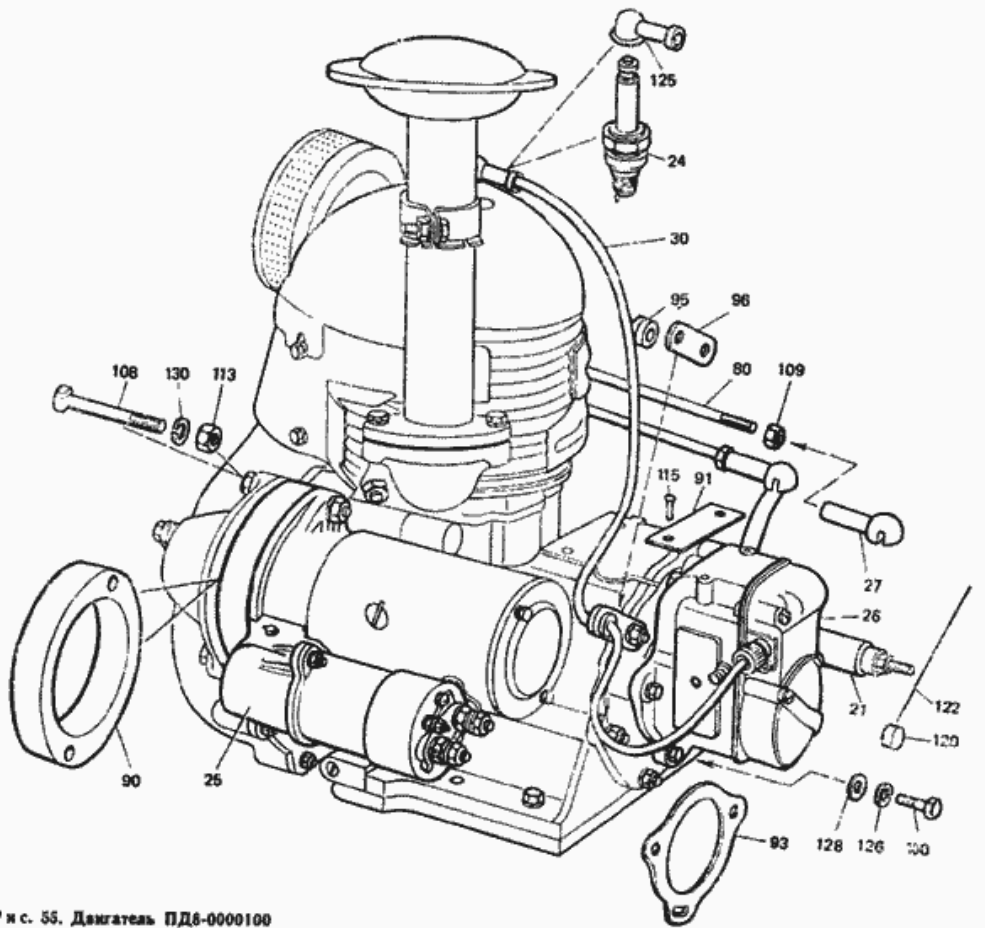


Рис. 55. Двигатель ПД8-0000100

11 4	Гайка М16Х1,5-6Н.8 ГОСТ 5929-70	Гайка М16Х1,5-6Н.8 ГОСТ 5929-70	0	1	0	0	0
11 3	Гайка М10-6Н.6.01 ГОСТ 5915-70	Гайка М10-6Н.6.01 ГОСТ 5915-70	0	2	0	0	0
11 3	Гайка М10-6Н.6.01 ГОСТ 5915-70	Гайка М10-6Н.6.01 ГОСТ 5915-70	0	2	0	0	0
10 4	Болт М8-6gX25.56.019 ГОСТ 7796-70	Болт М8-6gX25.56.019 ГОСТ 7796-70	0	5	0	0	0
10 4	Болт М8-6gX25.56.019 ГОСТ 7796-70	Болт М8-6gX25.56.019 ГОСТ 7796-70	0	3	0	0	0
10 0	Болт М6-6gX20.58.019 ГОСТ 7798-70	Болт М6-6gX20.58.019 ГОСТ 7798-70	0	7	0	0	0
10 8	Болт М10-6gX65.56.019 ГОСТ 7795-70	Болт М10-6gX65.56.019 ГОСТ 7795-70	0	2	0	0	0